



Savi™ Office WO100/WO101 Беспроводная DECT система

Краткое руководство пользователя

Введение

Благодарим за приобретение гарнитуры Plantronics Savi™ Office. В данном руководстве содержатся инструкции по установке и эксплуатации гарнитуры. Перед использованием устройства ознакомьтесь с буклетом "Инструкция по безопасности" для получения информации по безопасной эксплуатации, зарядке, аккумуляторе.

Комплект поставки и описание



Держатель для зарядки гарнитуры



CD диск:
- Программное обеспечение PerSono® Suite™
- Полное руководство пользователя



Устройство для зарядки от сети 220V



USB кабель



Сменные подушечки



Дополнительный фиксатор

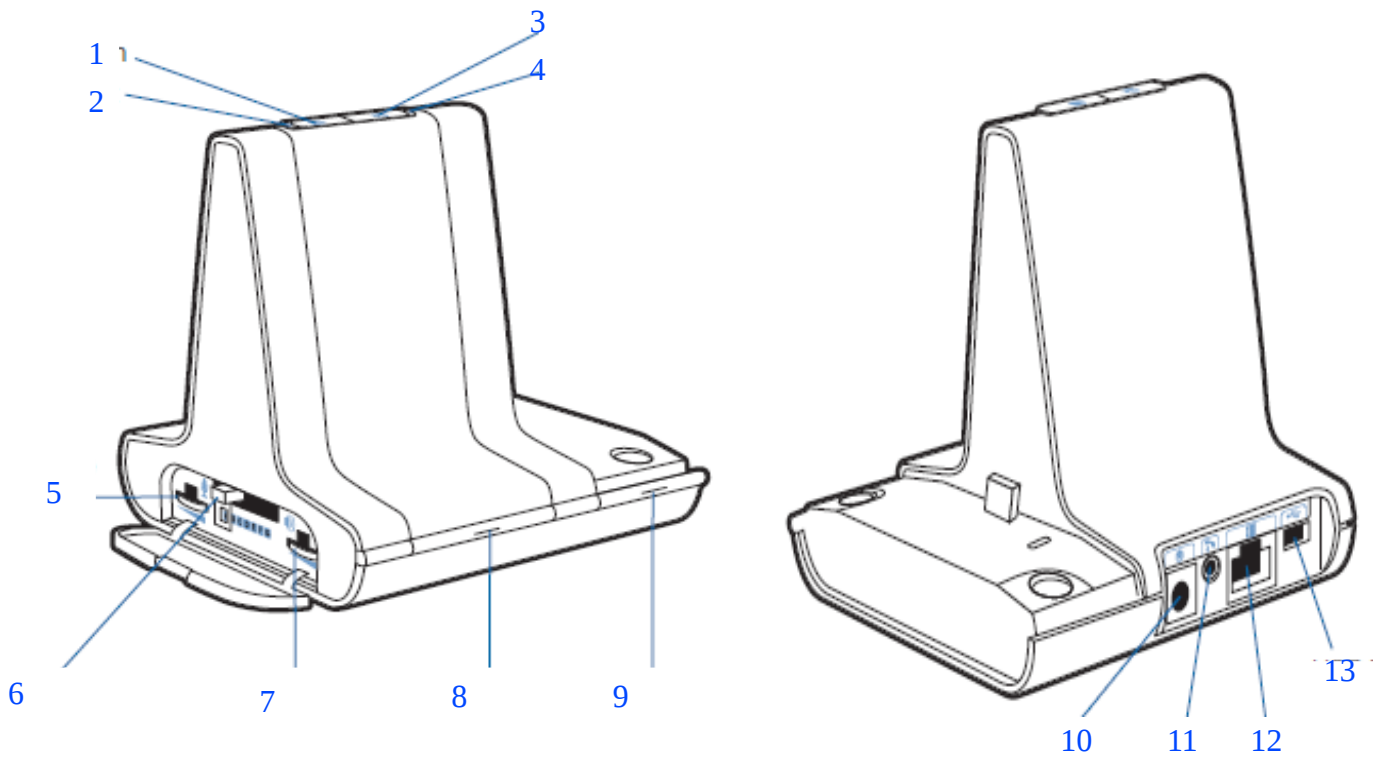


Кабель для подключения к телефону



Оголовье

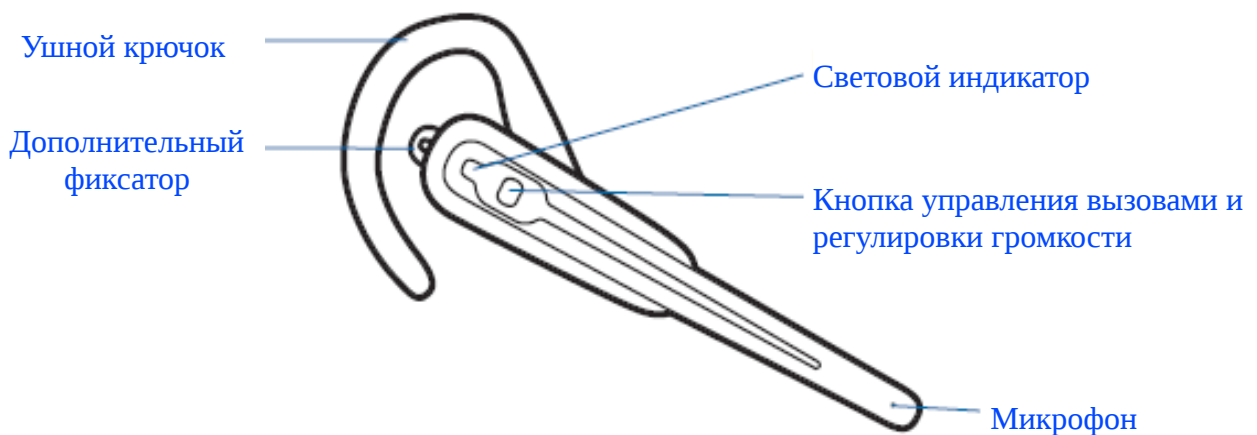
Базовый блок



1. Кнопка принятия вызова с ПК
2. Световой индикатор
3. Кнопка принятия вызова с телефонного аппарата
4. Световой индикатор
5. Плавный регулятор чувствительности микрофона
6. Семипозиционный конфигурационный переключатель
7. Регулятор громкости звука в динамике гарнитуры

8. Кнопка сопряжения и световой индикатор
9. Световой индикатор зарядки гарнитуры
10. Гнездо для подключения блока питания
11. Гнездо для подключение микролифта HL-10
12. Гнездо для кабеля подключения гарнитуры к телефону
13. Гнездо для кабеля подключения гарнитуры к USB-порту компьютера.

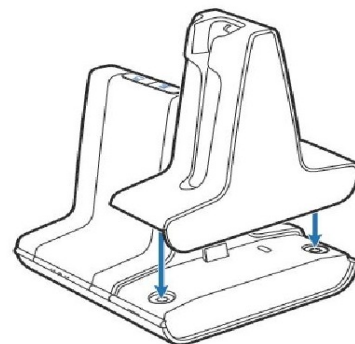
Телефонная гарнитура



Подключение и настройка Savi™ Office WO100/WO101

1. Подключение держателя для зарядки гарнитуры к базовому блоку

Присоедините часть с гнездом для зарядки к базовому блоку.

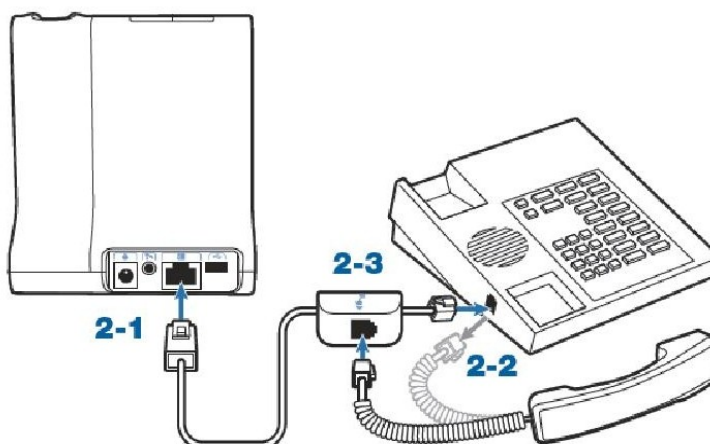


2 Подключение базового блока к телефонному аппарату

2-1. Подключите кабель для подключения гарнитуры к телефону в соответствующий разъем на базовом блоке гарнитуры.

2-2. Отключите телефонную трубку от телефонного аппарата, подключите вместо неё кабель для подключения гарнитуры.

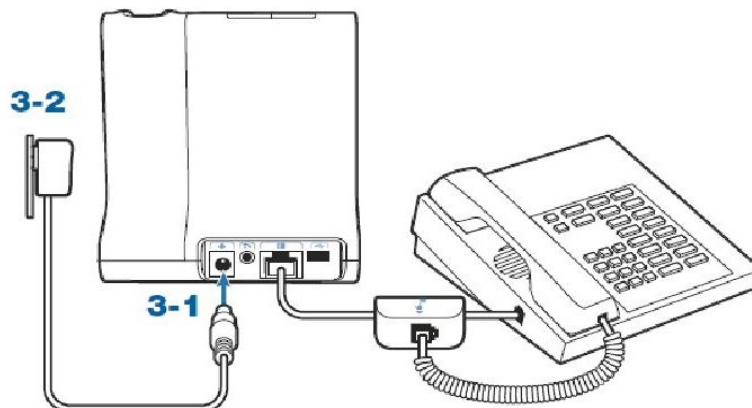
2-3. Подключите телефонную трубку к распределительному блоку на кабеле для подключения гарнитуры к телефону.



3. Подключение блока питания к базовому блоку гарнитуры

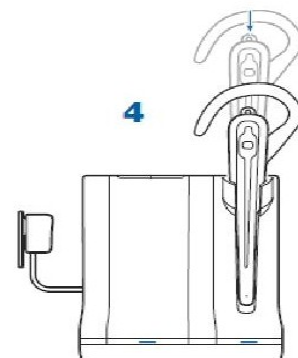
3-1. Подключите шнур от блока питания к базовому блоку гарнитуры.

3-2. Вставьте блок питания в розетку.



4. Зарядка гарнитуры

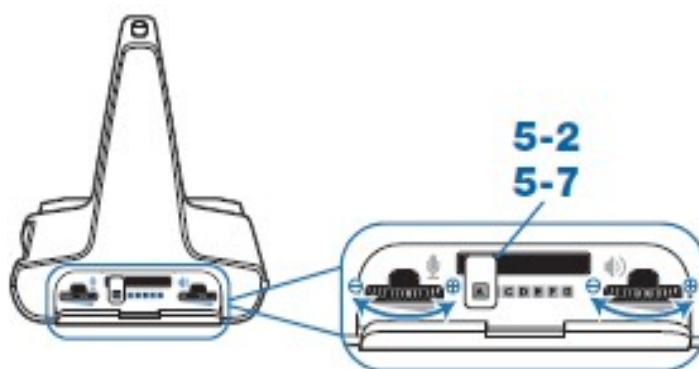
Аккуратно вставьте гарнитуру в гнездо на базе. Минимальное время зарядки перед первым использованием составляет 20 минут. Полная зарядка гарнитуры составляет 3 часа.



5. Настройка гарнитуры

5-1. Если у Вашего телефона имеется регулировка громкости, установите ее в среднее положение.

5-2. Проверьте, чтобы семипозиционный конфигурационный переключатель был установлен в положение "А", а регулятор громкости и плавный регулятор чувствительности микрофона были установлены в положение "3".



ПРИМЕЧАНИЕ Данные настройки подойдут для большинства моделей телефонных аппаратов.

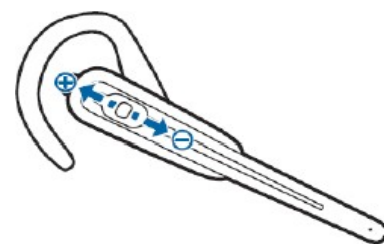
5-3. Наденьте гарнитуру и нажмите на кнопку управления вызовами.

5-4. Снимите трубку с телефонного аппарата.

5-5. Вслушайтесь в сигнал в гарнитуре. Если в нем нет шумов, переходите к пункту 6 «Тестовый звонок с телефонного аппарата».

5-6. Если сигнал в гарнитуре слишком громкий или тихий, вы можете отрегулировать громкость в динамике, используя кнопки регулировки громкости на гарнитуре.

5-7. Если в сигнале присутствуют шумы или помехи, переключайте конфигурационный переключатель поочередно во все положения, пока сигнал не станет четким и ясным.



ПРИМЕЧАНИЕ Ваш телефон может работать в разных положениях конфигурационного переключателя, однако, только одно положение будет оптимальным.

5-8. Для завершения настройки нажмите кнопку управления вызовами на гарнитуре и верните гарнитуру в держатель на базовом блоке.

6. Тестовый звонок с телефонного аппарата

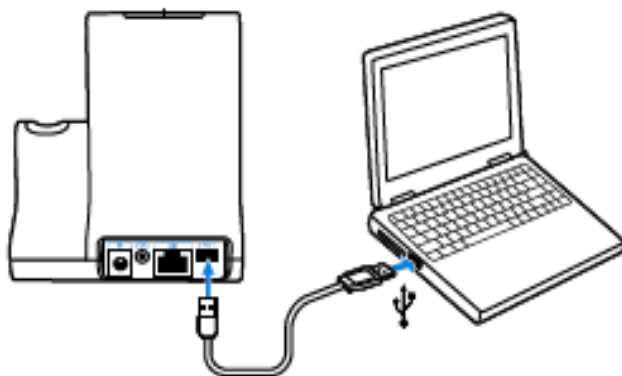
- 6-1. Наденьте гарнитуру и нажмите на кнопку управления вызовами.
- 6-2. Снимите трубку с телефонного аппарата.
- 6-3. Наберите телефонный номер на вашем аппарате.
- 6-4. При необходимости, отрегулируйте громкость в динамике гарнитуры с помощью соответствующих кнопок на гарнитуре.
- 6-5. Если громкость по-прежнему слишком высокая или низкая, отрегулируйте ее с помощью кнопок регулировки громкости на базовом блоке гарнитуры.
- 6-6. Если ваш собеседник плохо вас слышит, отрегулируйте чувствительность микрофона с помощью плавного регулятора чувствительности микрофона на базовом блоке.
- 6-7. Для завершения тестового вызова, нажмите кнопку управления вызовами на гарнитуре и верните гарнитуру в гнездо на базовом блоке.



В целях Вашей безопасности не используйте гарнитуру на высоком уровне громкости продолжительное время. Это может привести к ухудшению слуха.

7. Подключение к ПК

- 7-1. Соедините базовый блок и ПК с помощью USB кабеля.



- 7-2. Установите программное обеспечение PerSono Suite с CD идущего в комплекте.

8. Тестовый звонок с ПК

- 8-1. Убедитесь, что на вашем компьютере запущена программа PerSono Suite.
- 8-2. Наденьте гарнитуру и нажмите на базовом блоке кнопку принятия вызова с ПК.
- 8-3. Наберите телефонный номер с помощью вашего программного телефона.
- 8-4. Вы можете отрегулировать чувствительность микрофона и громкость гарнитуры с помощью настроек вашего программного телефона и/или воспользовавшись регулировками операционной системы.
- 8-5. Вы также можете произвести регулировку громкости с помощью кнопок на гарнитуре.
- 8-6. Для завершения вызова, нажмите кнопку управления вызовами на гарнитуре.

9. Тестовый звонок через Microsoft Office Communicator

- 9-1. Убедитесь, что Microsoft Office Communicator запущен на вашем ПК.
- 9-2. Наденьте гарнитуру и нажмите на базовом блоке кнопку принятия вызова с ПК.
- 9-3. Отрегулируйте уровень громкости динамика и микрофона у гарнитуры с помощью раздела «Set up Audio and Video» Microsoft Office Communicator.
- 9-4. Сделайте тестовый звонок при помощи Microsoft Office Communicator.
- 9-5. Отрегулируйте громкость до комфортного уровня в настройках «Conversation Window».
- 9-6. Вы также можете произвести тонкую настройку громкости, используя соответствующие кнопки на гарнитуре.
- 9-7. Для завершения разговора, нажмите кнопку управления вызовами на гарнитуре.



© 2009 Plantronics, Inc. All rights reserved. Plantronics, the logo design, Savi, and Sound Innovation are trademarks or registered trademarks of Plantronics, Inc. Microsoft, Windows and Vista are trademarks or registered trademarks of Microsoft Corporation. The Bluetooth word mark is owned by Bluetooth SIG, Inc. and any use of the mark by Plantronics is under license..

Patents US 5,210,791; Patents Pending.
XXXXX-XX (01.09)

© 2010 ИМАГ. Все права защищены.